

直流接触器

ZJWH100A-T 直流接触器



用途

该产品具有一常开一常闭触点，适用于电镀设备、电信通信设备、工程机械、电瓶车、电动叉车、游艇、火车、船舶、不间断电源等电控系统。

| ZJWH | 100A | -T | -S | -C | -M | -□ | /24V |
|------|------|----|----|----|----|----|------|
| 1 | 2 | 3 | 4 | 5 | 6 | 7 | 8 |

- 1 产品型号
- 2 额定电流
- 3 电路结构
- 4 辅助开关：无-不带辅助开关；S-带辅助开关
- 5 横吹磁场
- 6 安装支架类型：M卧式（默认），1L一个竖式，2L两个竖式，X斜式，2N后式
- 7 其它功能代号：I：带抑制二级管，R：负载预充电阻，CO：连续工作制，IN：断续工作制
- 8 线圈额定电压：6V, 12V, 24V, 36V, 48V, 60V, 72V, 84V, 120V, 150V, 220V等

机械能力及使用环境

| | |
|------------------|--------------------|
| 触点引出端M8拧紧力矩(N.m) | >9.0为宜 |
| 线圈引出端力矩(N.m) | >0.8为宜 |
| 环境温度 | -25~+70°C |
| 相对湿度 | +20°C 98% |
| 固定处的震动频率 | 3G、1~50Hz 振幅0.5mm |
| 冲击 | (60~100)次/分、加速度≤4g |
| 海拔高度 | 2000米 |
| 安装方向 | 任意 |
| 防护等级 | IP40（等效IEC60947） |

订货需知

| | |
|--------|--------------------------------|
| 每只净重 | 508克 |
| 安装支架种类 | M卧式（默认），1L一个竖式，2L两个竖式，X斜式，2N后式 |

订单下单说明

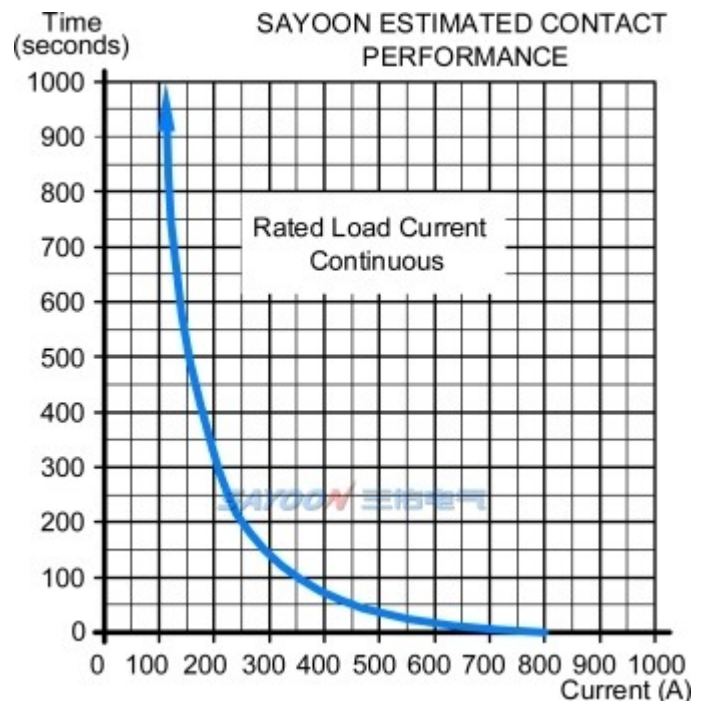
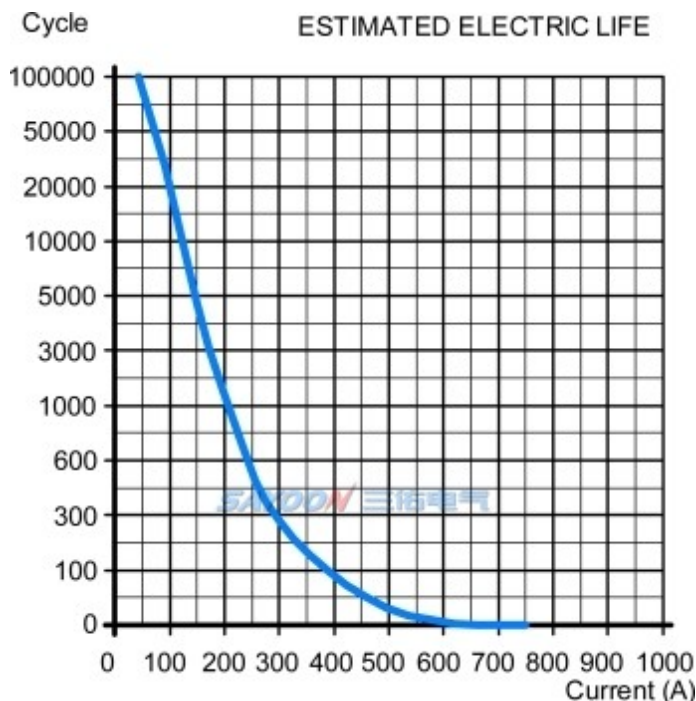
订货时请写明如下内容：名称，完整型号，控制线圈电压规格，安装架类型，是否带辅助触头，定货数量。例如：直流接触器 CZWH100A-T/24V 100只，表示负载额定电流100A，线圈控制电压24V，不带辅助，默认安装支架，购买100只。特殊电压规格产品，如用户需要可以特殊订货。

技术参数

(版本 1.39)

| 三佑产品型号 | ZJWH100A-T |
|-------------------------|--|
| 触点形式 | 一常开一常闭切换 (SPDT) |
| 线圈额定电压 (DC V) | 6V, 12V, 24V, 36V, 48V, 60V, 72V, 84V, 120V, 150V, 220V等 |
| 触点额定电压 (DC V) | ≤80V |
| 触点48V电路额定负载电流 (DC-1) | 100A |
| 100A负载下主触点接触压降 | ≥80mV |
| (20±5)°C下, 冷却吸合动作电压 (V) | ≥70% |
| (20±5)°C下, 冷却释放动作电压 (V) | ≥35%, ≤5% |
| 40°C线圈工作电压范围 | 0.8-1.2Us |
| 通电动作时间 | 40毫秒 |
| 断电释放时间 | 12毫秒 |
| 触点接通最大弹跳时间 | 10毫秒 |
| 触点断开最大弹跳时间 | 3毫秒 |
| 绝缘电阻 | 20MΩ |
| 抗电强度 | 50Hz/60Hz 1000VAC 1minute |
| 主触头最大通断能力 (通电5ms) | 800A/5ms at 48V DC |
| 线圈功耗 (W) | 14-23 |
| 线圈温升 (K) | ≤80 |
| 引出端温升 (K) | ≤65 |
| 电寿命 | 2万次 |
| 机械寿命 | 30万次 |
| 工作规范 | 连续或者断续 (默认) |
| 触点材料 | 银合金 |
| 负载接线端子类型 | M8螺丝 |
| 线圈接线端子类型 | 6.3mm插片 |
| 辅助触点额定负载 (可选件) | 2A/48VDC, 5A/24VDC |
| 常闭到常开动作时间 | 7毫秒 |

负载特性曲线图



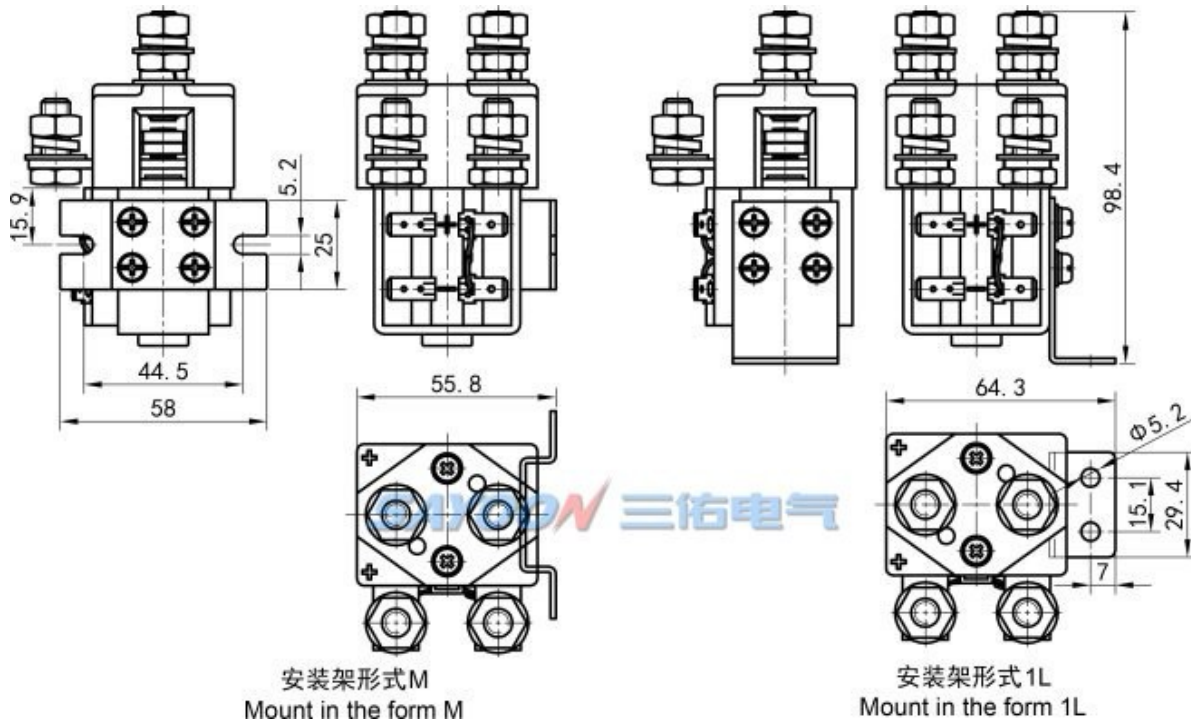
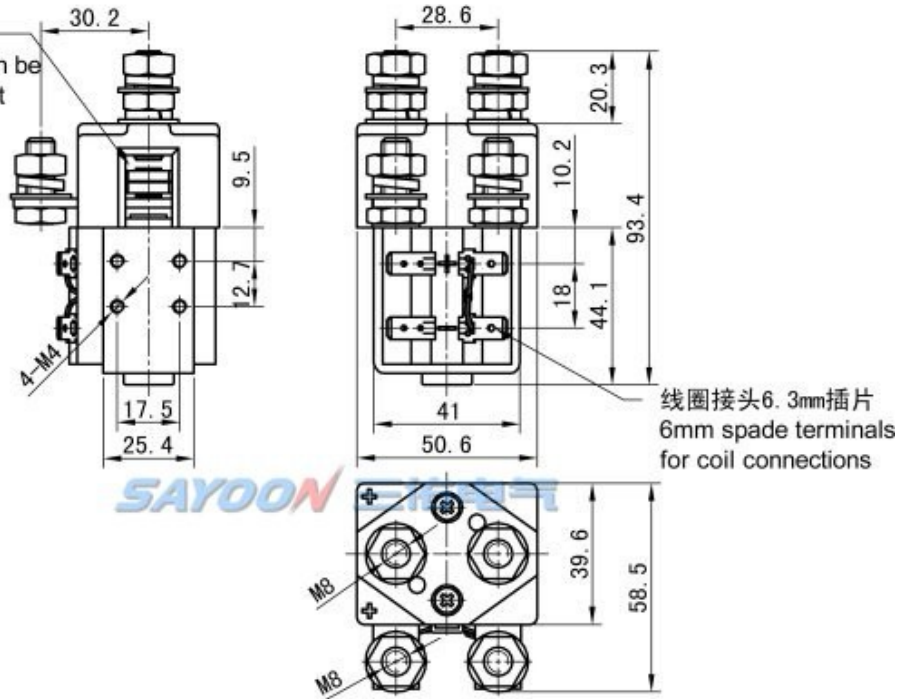
其它技术参数

| | |
|-----------|---------|
| 常开到常闭动作时间 | 4毫秒 |
| 检测机构认证 | CE, FCC |

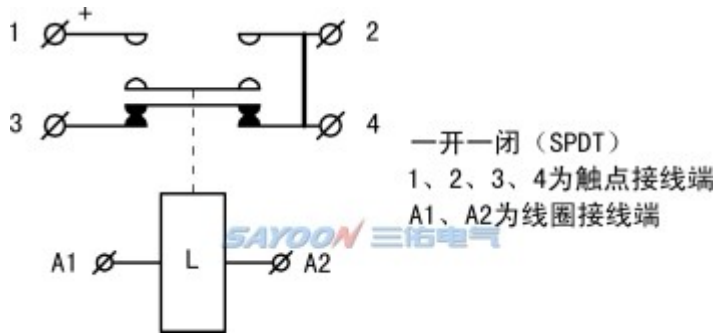
注: 由于考虑到用户的使用环境不同, 要求的性能重点不同, 为更好提升产品的综合性能, 三佑可能会对直流接触器的线圈参数、起跳电压、温升等做相应调整。以上参数仅做参考, 详细请参考三佑直流接触器选用指南及使用可靠性手册。

尺寸图

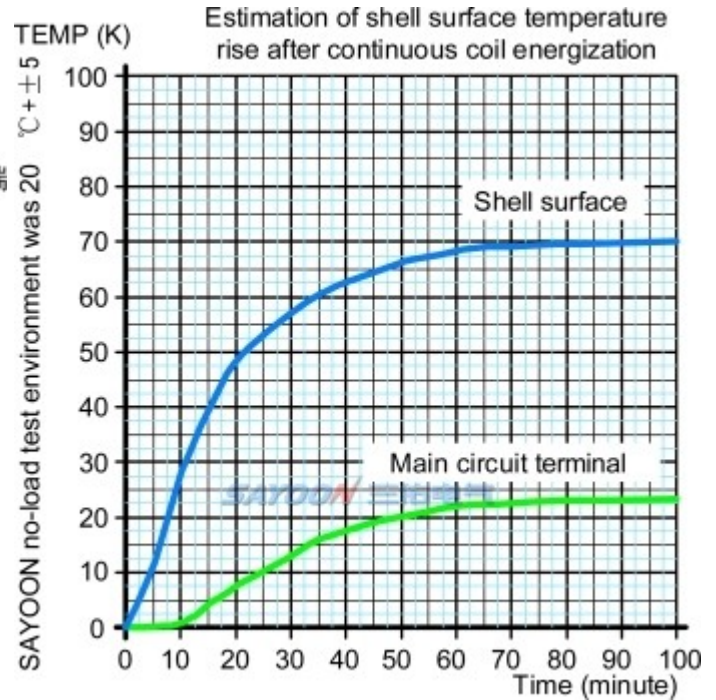
此处安装挡板
以防止灰尘进入
Optional barriers can be
fitted here to prevent
ingress of dust etc.



线路原理图



温升曲线图



功能特点

适用于电动叉车、电瓶车、牵引车、挖掘机、砖瓦机、清洁车、汽车空调、通讯电源、不间断电源、电镀电源等系统电控电路的开关控制，具有体积小、负载容量大，使用寿命长，维护简单等特点，深受用户欢迎。该产品按照部标JB2286-78、JB3974-85、YD / 585-92、YD / T512-92要求；经厂内和有关试验单位试验，满足部标规范要求，用户多年使用，最大限度地满足用户需要，质量可靠。

三维数模交互展示

ZJWH100A-T-M: <http://www.sayoon.com/v3d/p.html?type=czwh100a-t-m>