

直流接触器

SZJ400A 直流接触器



用途

该产品具有一路常开触点，适用于电动汽车、电信通信设备、工程机械、电瓶车、电动叉车、火车、船舶、不间断电源等电控系统。

SZJ	400A	-S	-□	-□	□
1	2	3	4	5	6

- 1 产品型号
- 2 额定电流
- 3 辅助开关：无-不带辅助开关；S-带辅助开关
- 4 安装支架类型：无-M卧式（默认），E水平嵌入式，L(N)竖式，E1水平嵌入式孔单向，E2水平嵌入式
- 5 其它功能代号
- 6 线圈额定电压：6V, 12V, 24V, 36V, 48V, 60V, 72V, 84V, 120V, 150V等

机械能力及使用环境

触点引出端M10拧紧力矩(N.m)	>20.5为宜
线圈引出端M4拧紧力矩(N.m)	>1.2为宜
环境温度	-25~+70℃
相对湿度	+20℃ 98%
固定处的震动频率	3G、1~50Hz 振幅0.5mm
冲击	(60~100)次/分、加速度≤4g
海拔高度	2000米
安装方向	任意
防护等级	IP40（等效IEC60947）

订货需知

每只净重	883克
每只毛重	959克
每箱数量	20只
安装支架种类	无-M卧式（默认），E水平嵌入式，L(N)竖式，E1水平嵌入式孔单向，E2水平嵌入式

订单下单说明

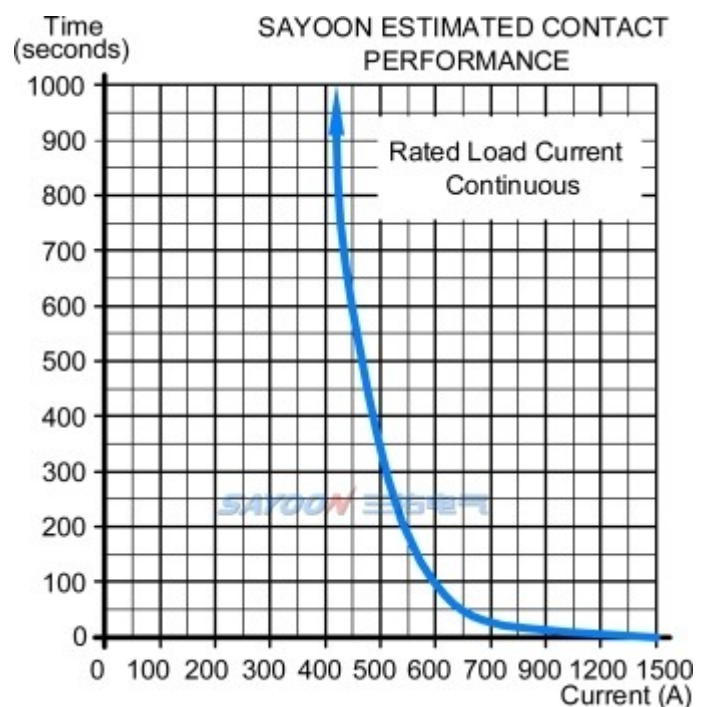
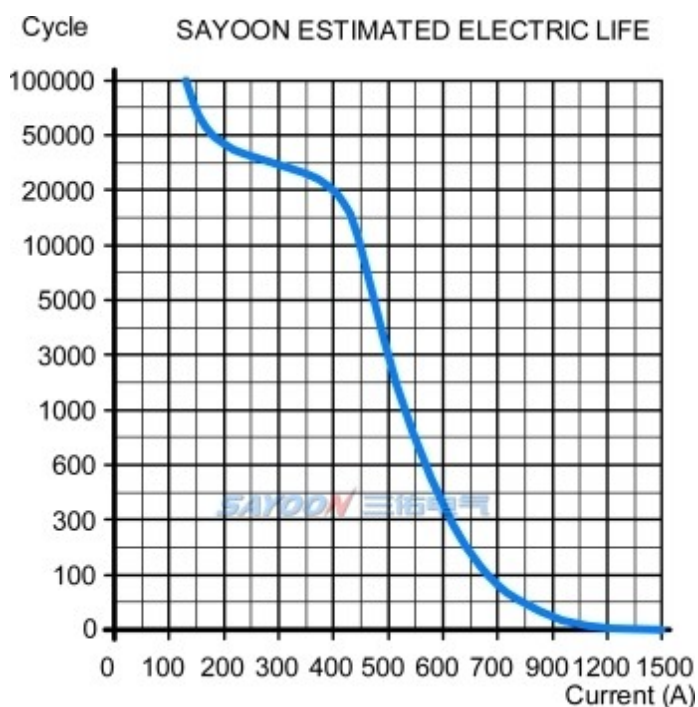
订货时请写明如下内容：名称，完整型号，控制线圈电压规格，安装架类型，是否带辅助触头，定货数量。例如：直流接触器SZJ400A/24V 100只，表示负载额定电流400A，线圈控制电压24V，不带辅助，默认安装支架，购买100只。特殊电压规格产品，如用户需要可以特殊订货。

技术参数

(版本 2.47)

三佑产品型号	SZJ400A
触点形式	一常开
线圈额定电压 (DC V)	6V, 12V, 24V, 36V, 48V, 60V, 72V, 84V, 120V, 150V等
触点额定电压 (DC V)	≤80V
触点48V电路额定负载电流 (DC-1)	400A
100A负载下主触点接触压降	≧80mV
(20±5)°C下, 冷却吸合动作电压 (V)	≧70%
(20±5)°C下, 冷却释放动作电压 (V)	≧40%, ≦5%
40°C线圈工作电压范围	0.8-1.2Us
通电动作时间	25毫秒
断电释放时间	10毫秒
触点接通最大弹跳时间	10毫秒
触点断开最大弹跳时间	3毫秒
绝缘电阻	20MΩ
抗电强度	50Hz/60Hz 1000VAC 1minute
主触头最大通断能力 (通电5ms)	1500A/5ms at 48V DC
线圈功耗 (W)	启动: 120-170, 保持: 5-11
线圈温升 (K)	≤45
引出端温升 (K)	≤65
电寿命	2万次
机械寿命	30万次
工作规范	连续

负载特性曲线图

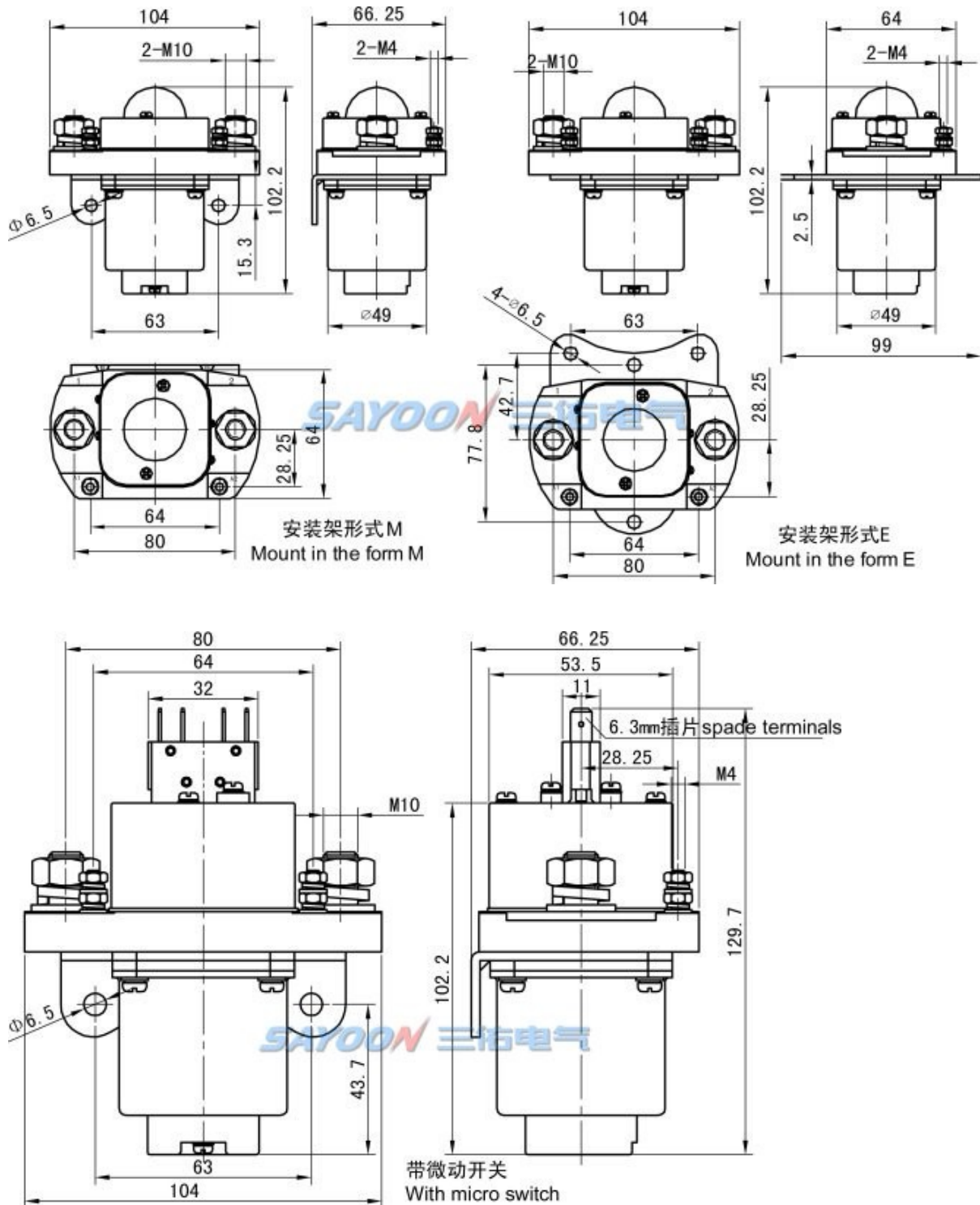


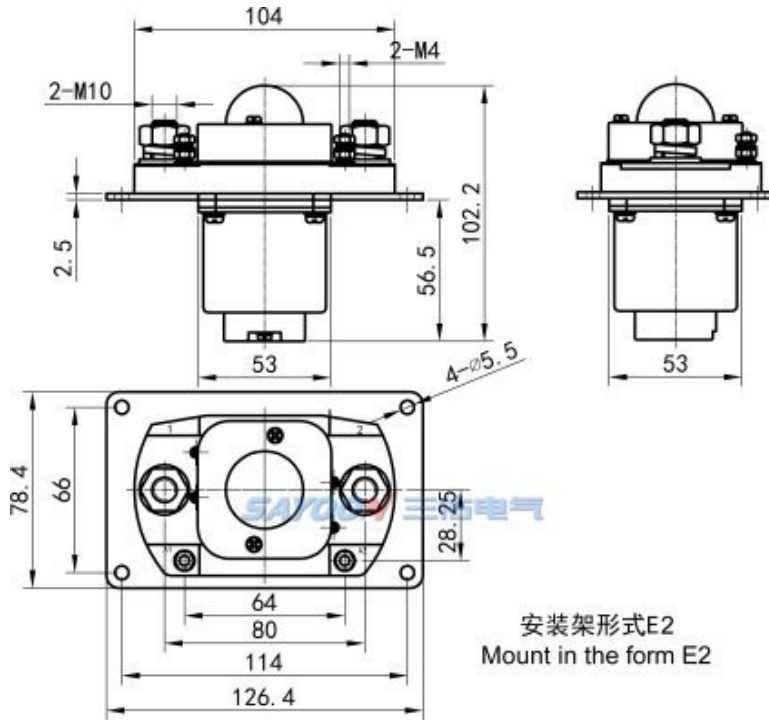
其它技术参数

触点材料	银合金
负载接线端子类型	M10螺丝
线圈接线端子类型	M4螺丝
辅助触点额定负载 (可选件)	2A/48VDC, 5A/24VDC
检测机构认证	CCC, CE, FCC, RoHS

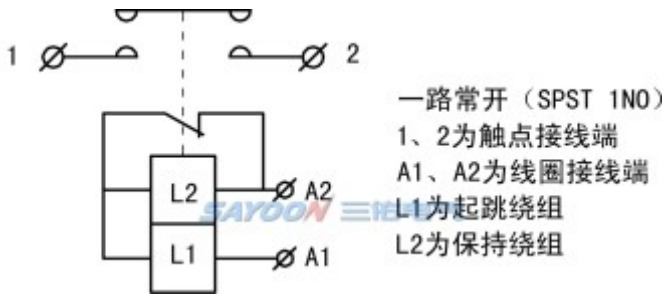
注: 由于考虑到用户的使用环境不同, 要求的性能重点不同, 为更好提升产品的综合性能, 三佑可能会对直流接触器的线圈参数、起跳电压、温升等做相应调整。以上参数仅做参考, 详细请参考三佑直流接触器选用指南及使用可靠性手册。

尺寸图

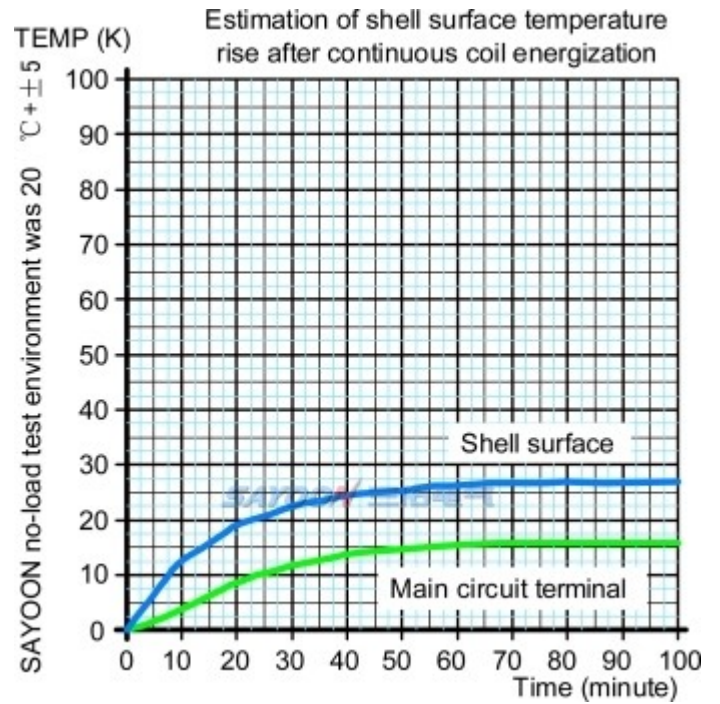




■ 线路原理图



■ 温升曲线图



功能特点

适用于电动叉车、电瓶车、牵引车、挖掘机、砖瓦机、清洁车、汽车空调、通讯电源、不间断电源、电镀电源等系统电控电路的开关控制,具有体积小、负载容量大,使用寿命长,维护简单等特点,深受用户欢迎。该产品按照部标JB2286-78、JB3974-85、YD / 585-92、YD / T512-92要求;经厂内和有关试验单位试验,满足部标规范要求,用户多年使用,最大限度地满足用户需要,质量可靠。

三维数模交互展示

SZJ400A-M: <http://www.sayoon.com/v3d/p.html?type=szj400a-m>