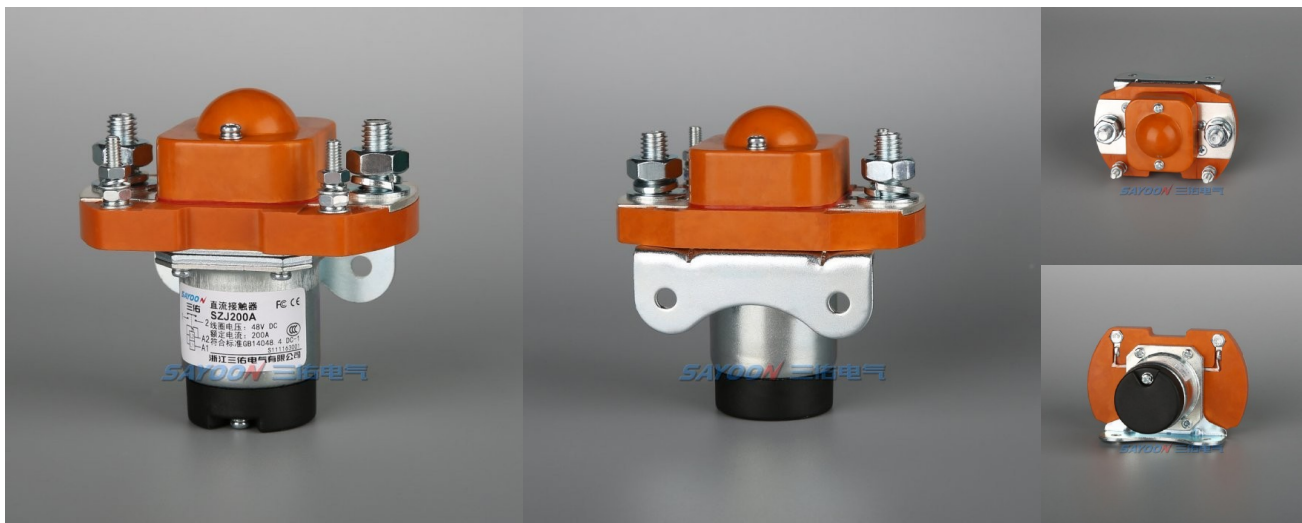


## 直流接触器

## SZJ200A 直流接触器



## 用途

该产品具有一路常开触点，适用于电动汽车、电信通信设备、工程机械、电瓶车、电动叉车、火车、船舶、不间断电源等电控系统。

| SZJ | 200A | -S | -□ | -□ | □ |
|-----|------|----|----|----|---|
| 1   | 2    | 3  | 4  | 5  | 6 |

- 1 产品型号
- 2 额定电流
- 3 辅助开关：无-不带辅助开关；S-带一开一闭辅助开关；S1-带主回路电源辅助开关
- 4 安装支架类型：无-M卧式（默认），E水平嵌入式，X斜式，L(N)竖式，E1水平嵌入式孔单向
- 5 其它功能代号
- 6 线圈额定电压：6V, 12V, 24V, 36V, 48V, 60V, 72V, 84V, 120V, 150V等

## 机械能力及使用环境

|                  |                    |
|------------------|--------------------|
| 触点引出端M8拧紧力矩(N.m) | ≥9.0为宜             |
| 线圈引出端M4拧紧力矩(N.m) | ≥1.2为宜             |
| 环境温度             | -25~+70℃           |
| 相对湿度             | +20℃ 98%           |
| 固定处的震动频率         | 3G、1~50Hz 振幅0.5mm  |
| 冲击               | (60~100)次/分、加速度≤4g |
| 海拔高度             | 2000米              |
| 安装方向             | 任意                 |
| 防护等级             | IP40（等效IEC60947）   |

## 订货需知

|        |  |
|--------|--|
| 每只净重   | 450克                                   |
| 每只毛重   | 480克                                   |
| 每箱数量   | 50只                                    |
| 安装支架种类 | 无-M卧式（默认），E水平嵌入式，X斜式，L(N)竖式，E1水平嵌入式孔单向 |

## 订单下单说明

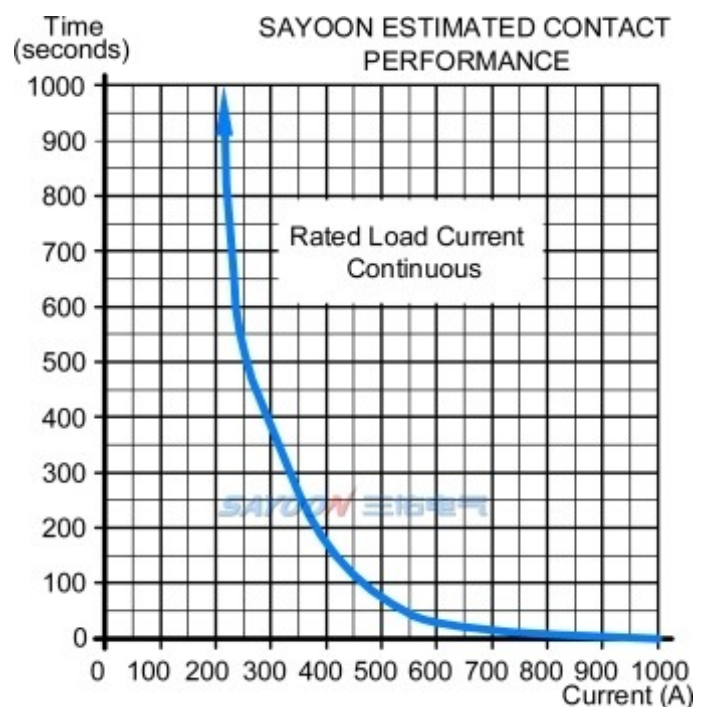
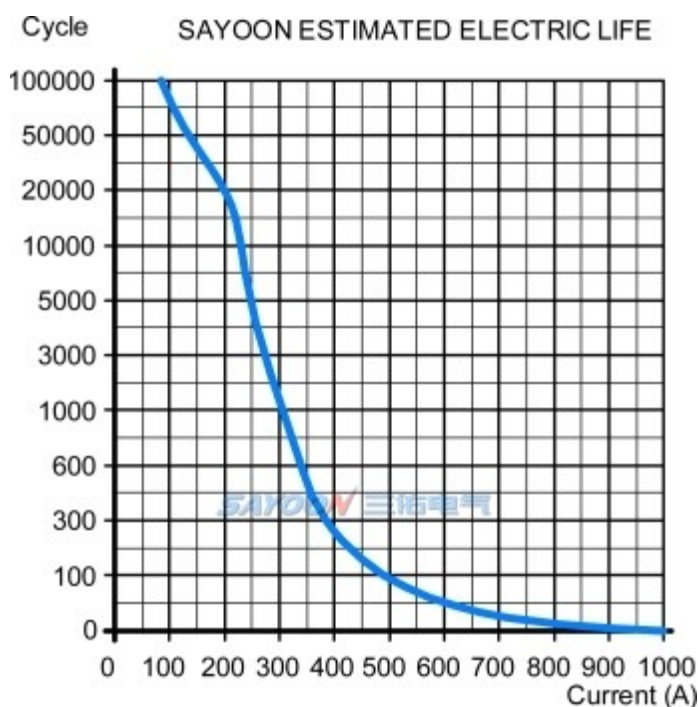
订货时请写明如下内容：名称，完整型号，控制线圈电压规格，安装架类型，是否带辅助触头，定货数量。例如：直流接触器SZJ200A/24V 100只，表示负载额定电流200A，线圈控制电压24V，不带辅助，默认安装支架，购买100只。特殊电压规格产品，如用户需要可以特殊订货。

## 技术参数

(版本 2.45)

| 三佑产品型号                 | SZJ200A  |
|------------------------|--|
| 触点形式                   | 一常开  |
| 线圈额定电压(DC V)           | 6V, 12V, 24V, 36V, 48V, 60V, 72V, 84V, 120V, 150V等 |
| 触点额定电压(DC V)           | ≤80V   |
| 触点48V电路额定负载电流(DC-1)    | 200A   |
| 100A负载下主触点接触压降         | ≧80mV  |
| (20±5)°C下, 冷却吸合动作电压(V) | ≧70%   |
| (20±5)°C下, 冷却释放动作电压(V) | ≧40%, ≦5%  |
| 40°C线圈工作电压范围           | 0.8-1.2Us  |
| 通电动作时间                 | 15毫秒   |
| 断电释放时间                 | 10毫秒   |
| 触点接通最大弹跳时间             | 10毫秒   |
| 触点断开最大弹跳时间             | 3毫秒  |
| 绝缘电阻                   | 20MΩ   |
| 抗电强度                   | 50Hz/60Hz 1000VAC 1minute                          |
| 主触头最大通断能力(通电5ms)       | 1000A/5ms at 48V/DC                                |
| 线圈功耗(W)                | 启动: 120-170, 保持: 4-10                              |
| 线圈温升(K)                | ≤40  |
| 引出端温升(K)               | ≤65  |
| 电寿命                    | 2万次  |
| 机械寿命                   | 30万次   |
| 工作规范                   | 连续   |

## 负载特性曲线图

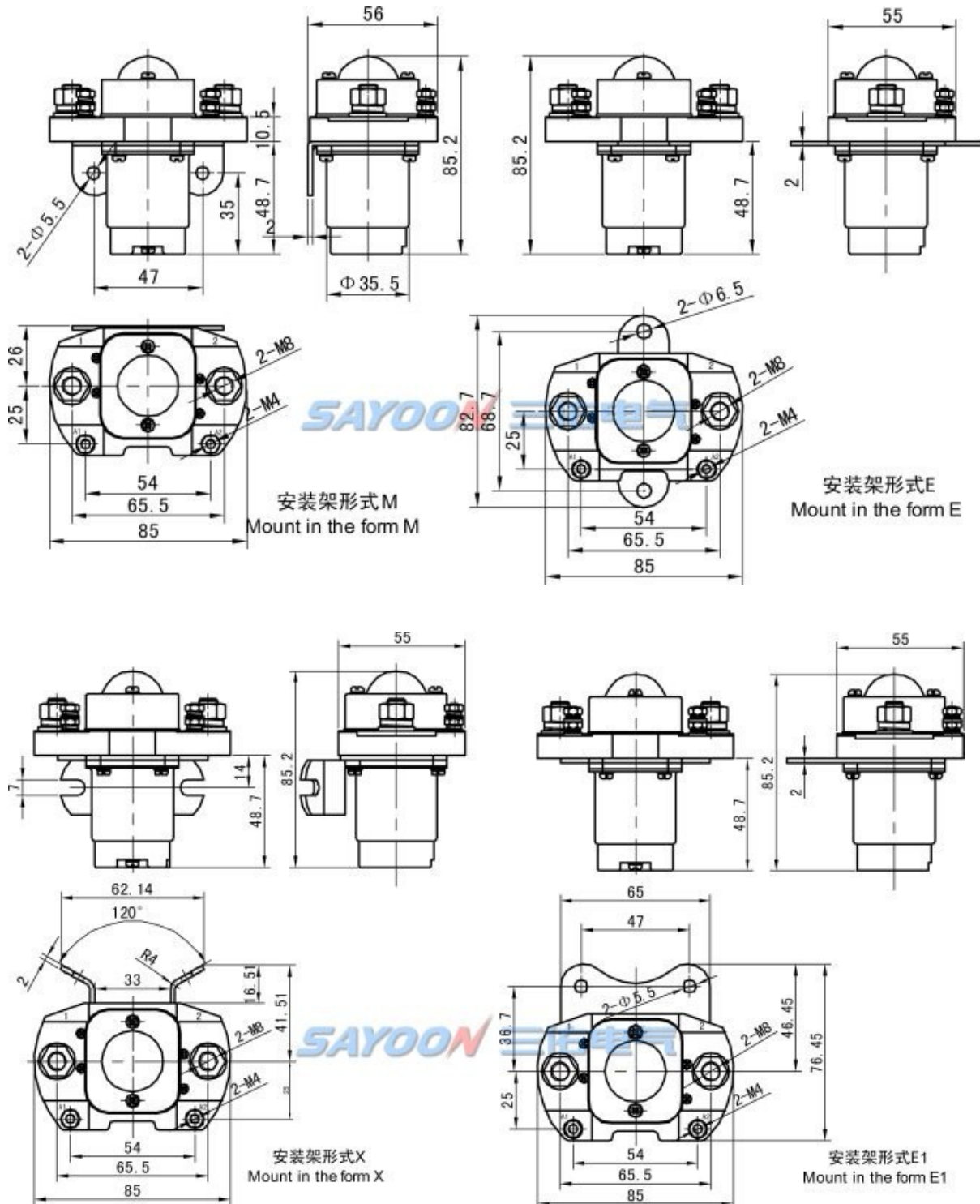


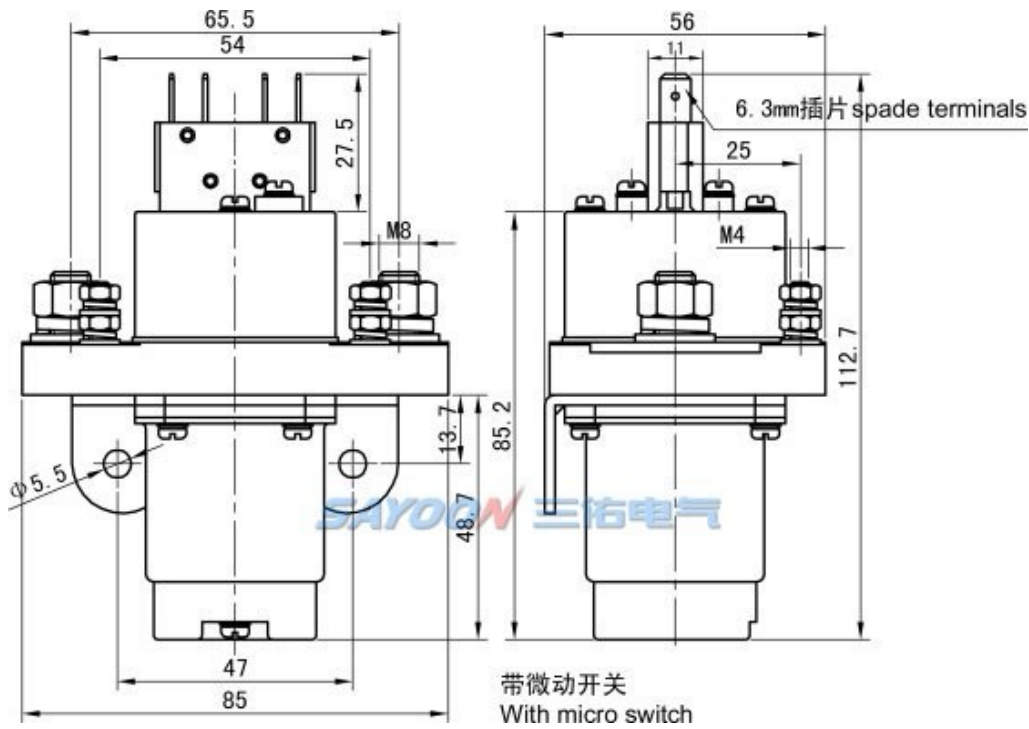
### 其它技术参数

|                |                    |
|----------------|--------------------|
| 触点材料           | 银合金                |
| 负载接线端子类型       | M8螺丝               |
| 线圈接线端子类型       | M4螺丝               |
| 辅助触点额定负载 (可选件) | 2A/48VDC, 5A/24VDC |
| 检测机构认证         | CCC, CE, FCC, RoHS |

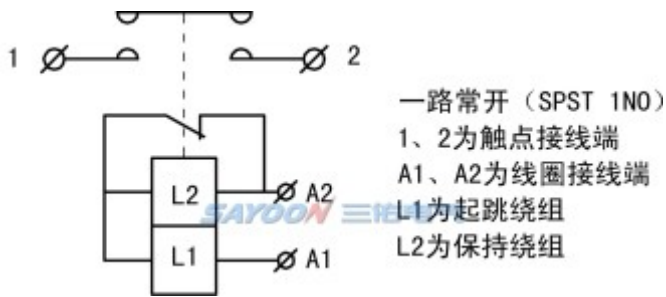
注: 由于考虑到用户的使用环境不同, 要求的性能重点不同, 为更好提升产品的综合性能, 三佑可能会对直流接触器的线圈参数、起跳电压、温升等做相应调整。以上参数仅作参考, 详细请参考三佑直流接触器选用指南及使用可靠性手册。

### 尺寸图

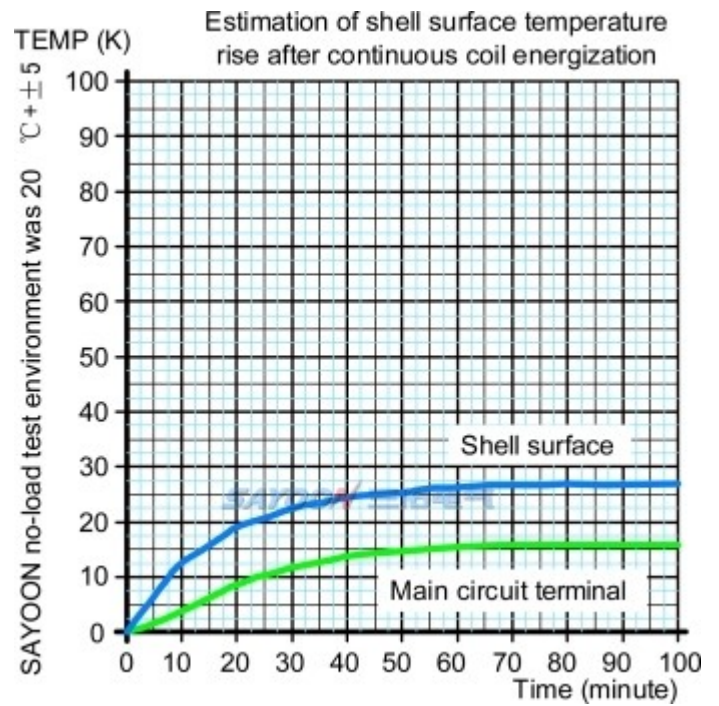




■ 线路原理图



■ 温升曲线图



## 功能特点

适用于电动叉车、电瓶车、牵引车、挖掘机、砖瓦机、清洁车、汽车空调、通讯电源、不间断电源、电镀电源等系统电控电路的开关控制，具有体积小、负载容量大，使用寿命长，维护简单等特点，深受用户欢迎。该产品按照部标JB2286-78、JB3974-85、YD / 585-92、YD / T512-92要求；经厂内和有关试验单位试验，满足部标规范要求，用户多年使用，最大限度地满足用户需要，质量可靠。

## 三维数模交互展示

SZJ200A-M: <http://www.sayoon.com/v3d/p.html?type=szj200a-m>