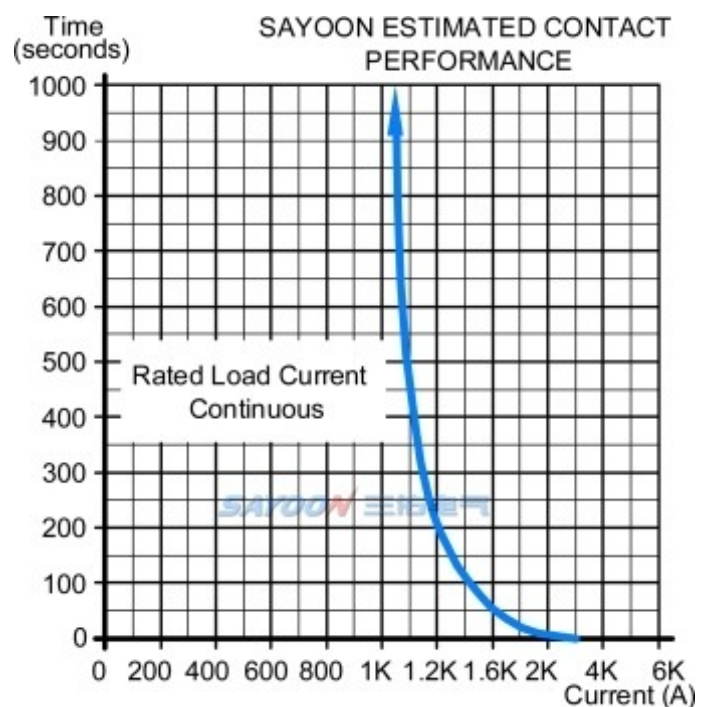
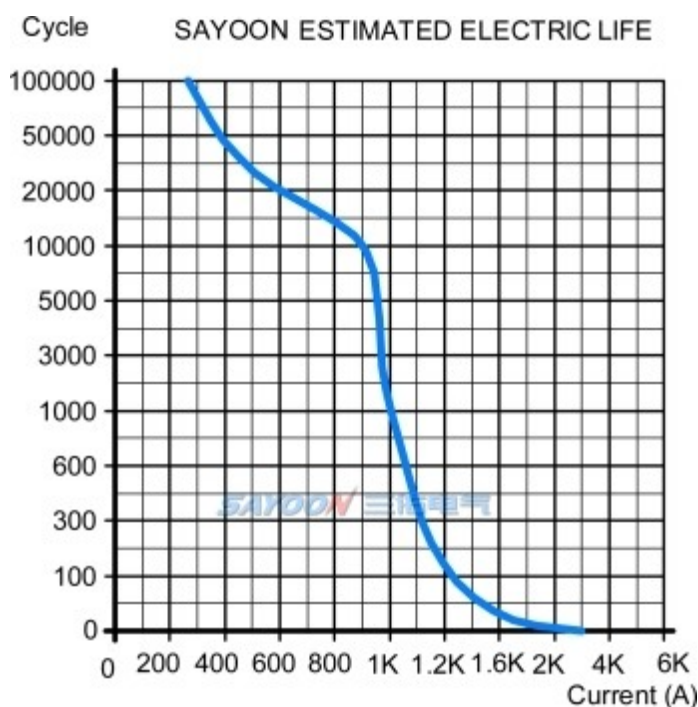


技术参数

(版本 1.46)

| 三佑产品型号 | SZJ1000A |
|------------------------|--|
| 触点形式 | 一常开 |
| 线圈额定电压(DC V) | 6V, 12V, 24V, 36V, 48V, 60V, 72V, 84V, 120V, 150V, 220V等 |
| 触点额定电压(DC V) | ≤80V |
| 触点48V电路额定负载电流(DC-1) | 1000A |
| 100A负载下主触点接触压降 | ≧80mV |
| (20±5)°C下, 冷却吸合动作电压(V) | ≧70% |
| (20±5)°C下, 冷却释放动作电压(V) | ≧40%, ≦5% |
| 40°C线圈工作电压范围 | 0.8-1.2Us |
| 通电动作时间 | 30毫秒 |
| 断电释放时间 | 15毫秒 |
| 触点接通最大弹跳时间 | 10毫秒 |
| 触点断开最大弹跳时间 | 3毫秒 |
| 绝缘电阻 | 20MΩ |
| 抗电强度 | 50Hz/60Hz 1000VAC 1minute |
| 主触头最大通断能力(通电5ms) | 3000A/5ms at 48V DC |
| 线圈功耗(W) | 启动: 140-190, 保持: 9-18 |
| 线圈温升(K) | ≤50 |
| 引出端温升(K) | ≤65 |
| 电寿命 | 1万次 |
| 机械寿命 | 20万次 |
| 工作规范 | 连续 |

负载特性曲线图

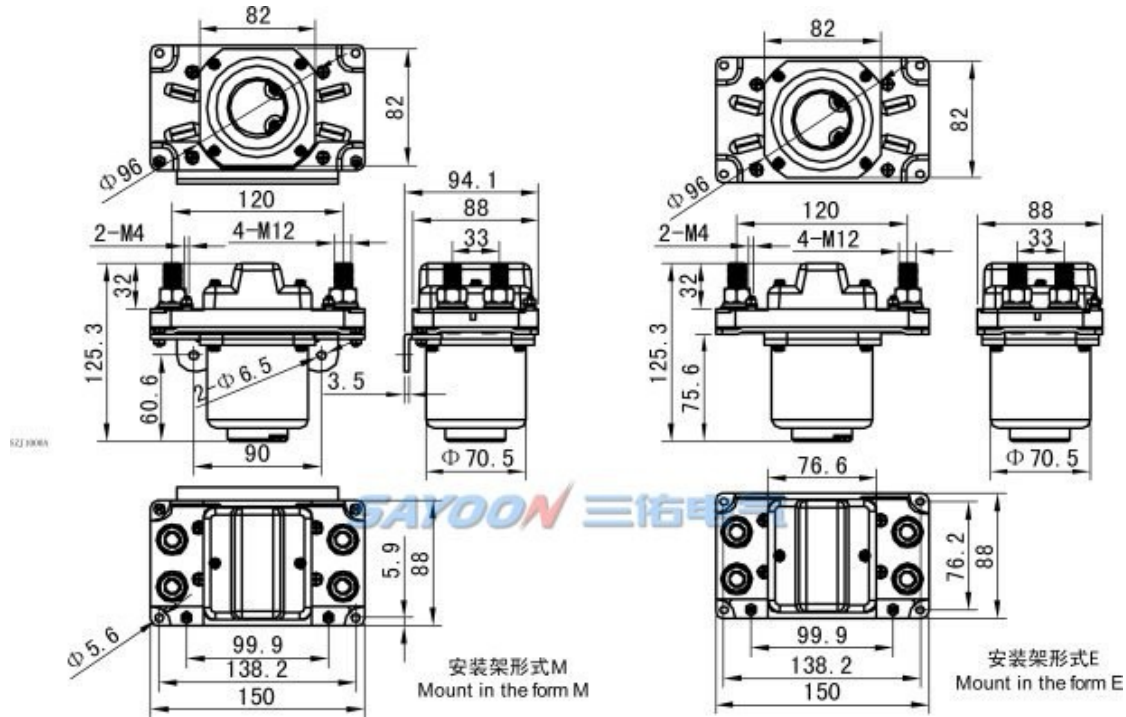


其它技术参数

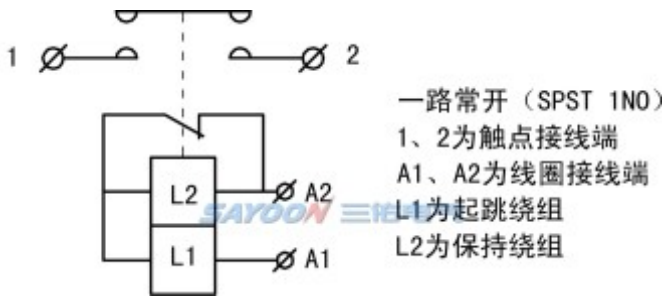
| | |
|----------------|--------------------|
| 触点材料 | 银合金 |
| 负载接线端子类型 | 2-M12螺丝 |
| 线圈接线端子类型 | M12螺丝 |
| 辅助触点额定负载 (可选件) | 2A/48VDC, 5A/24VDC |
| 检测机构认证 | CE, FCC, RoHS |

注: 由于考虑到用户的使用环境不同, 要求的性能重点不同, 为更好提升产品的综合性能, 三佑可能会对直流接触器的线圈参数、起跳电压、温升等做相应调整。以上参数仅供参考, 详细请参考三佑直流接触器选用指南及使用可靠性手册。

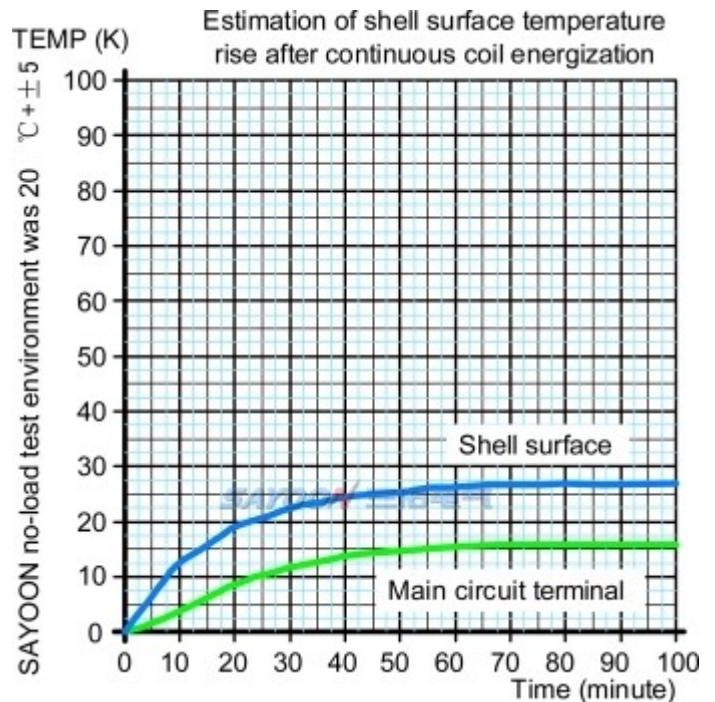
尺寸图



线路原理图



温升曲线图



功能特点

适用于电动叉车、电瓶车、牵引车、挖掘机、砖瓦机、清洁车、汽车空调、通讯电源、不间断电源、电镀电源等系统电控电路的开关控制,具有体积小、负载容量大,使用寿命长,维护简单等特点,深受用户欢迎。该产品按照部标JB2286-78、JB3974-85、YD / 585-92、YD / T512-92要求;经厂内和有关试验单位试验,满足部标规范要求,用户多年使用,最大限度地满足用户需要,质量可靠。

三维数模交互展示

SZJ1000A-M: <http://www.sayoon.com/v3d/p.html?type=szj1000a-m>

SZJ1000A-E: <http://www.sayoon.com/v3d/p.html?type=szj1000a-e>