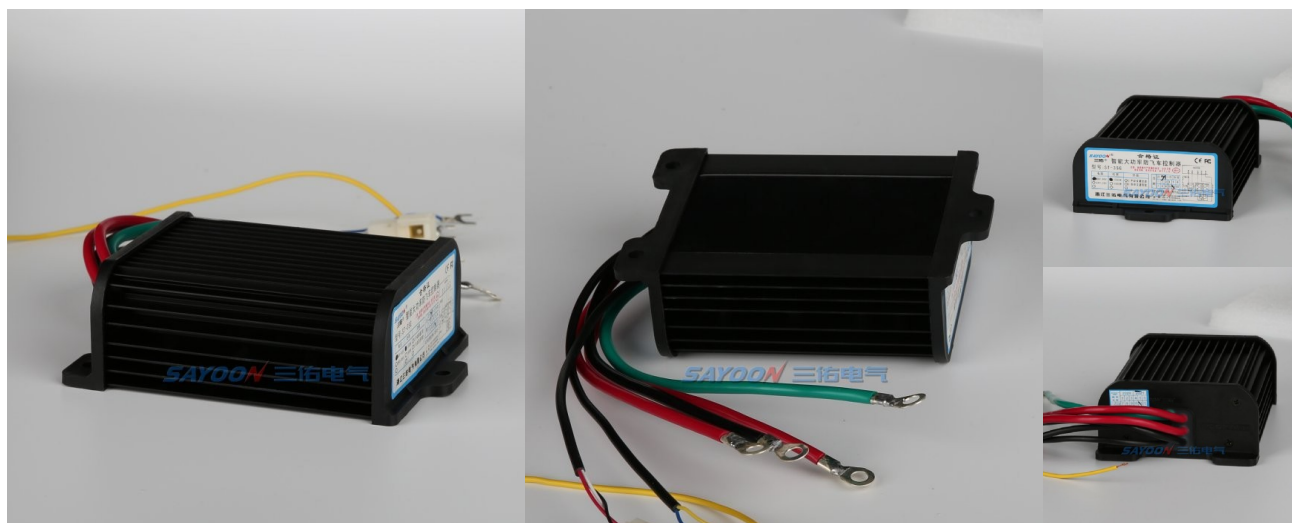


直流电动机控制器

ST-3SG 防飞车有刷控制器



用途

控制有刷电机、串励电机、永磁电机，带管子烧坏防飞车功能，用于电动三轮车、电动机械设备、休闲车、扫地机、制陶瓷机、拉坯车、砖车、清洁车、太阳能船

ST-3	S	/□	□	-□	-□
1	2	3	4	5	6

- 1 产品型号
- 2 S: 霍尔加速器控制; D: 电位器控制; R: 软启动
- 3 G: 防飞车功能; C: 巡航功能; B: 不带零启动
- 4 额定电压
- 5 额定功率
- 6 输入插头类型 A: 6.3插片; B: 2.8插簧

机械能力及使用环境

环境温度	-30~+85℃
相对湿度	+20℃达98%
固定处的震动频率	3G、1~50Hz 振幅0.5mm
海拔高度	2000米
安装方向	任意
防护等级	IP55

订货需知

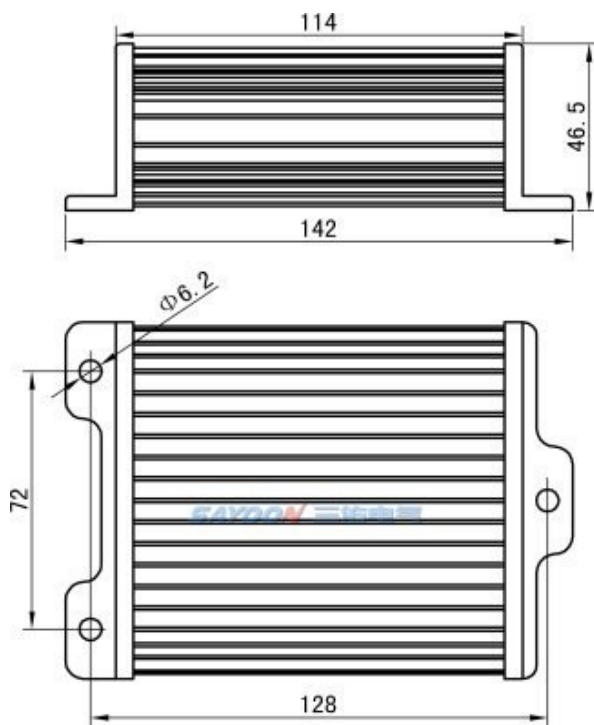
每只净重	426克
每箱数量	50只
外箱尺寸(长宽高cm)	59*32*31
每箱毛重	25公斤
每箱净重	23公斤

■ 技术参数

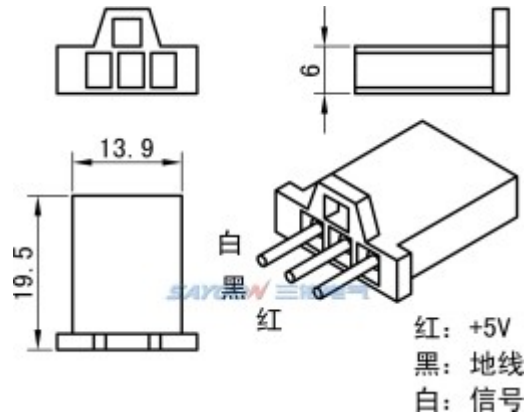
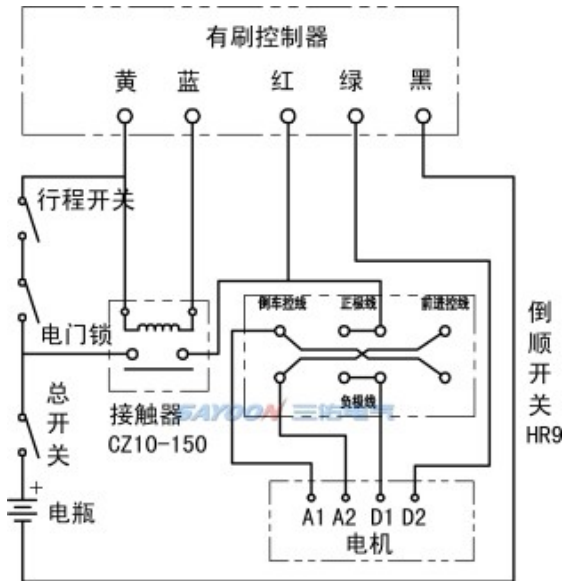
(版本 1.34)

三佑产品型号	ST-3SG
额定功率	1000W; 1500W; 2000W
额定电压	12V; 24V-36V; 48V-60V; 72V; 84V; 96V
额定电流 (A)	35A; 50A; 70A
油门信号类型	0.8-4.2V; 0-5k
有效控制电压范围 (V)	1.8-3.5V
额定功耗	≤5W
油门接口类型	三线6.3插片 (默认), 三线2.8插片
防飞车线接口类型	UT1-4
检测机构认证	CE, FCC

■ 尺寸图



线路原理图



功能特点

功能特点:

本控制器效率大、反应速度快、寿命长、可靠性高、参数采集记忆、故障诊断等特点的智能电机控制器。与调速手把或者电子脚踏板相配合可实现对电机的平稳、无级调速，实现对电动车的精准控制。在电动车运行过程中，在出现故障时及时可靠的保护电动车与电机安全工作，具有、手把刹车未回零等功能。产品可以加装刹车断电线（黄线），来满足不同客户需求。

使用维护:

1. 三佑控制器按接线图正确连接后即可使用，接线图见图。
2. 要在总电路安装总电源开关，并在手操作范围内。
3. 要在电机电源前安装接触器，并用刹车控制。
4. 停车和充电时应切断本装置总电源开关。
5. 防止雨淋后和受潮（受潮后使用会出现效率减低现象），并安装在干燥防水、无冲击、无高温的地方，固定牢固通