

高压直流接触器

SEV30AD 高压直流接触器



用途

该产品具有一路常开触点，适用于充电桩、电动四轮车、新能源汽车、节能环保系统、道路交通照明系统、程控电源和不断电电源设备。

SEV	30	A	D	X	L	※	/12V
1	2	3	4	5	6	7	8
1	产品型号						
2	额定电流						
3	电路结构: A常开; B常闭						
4	线圈类型: D单线圈; K双线磁保(单线圈, 双线自锁); 2K三线磁保(双线圈, 三线自锁)						
5	线圈出线方式: X导线(390mm); 0特殊						
6	安装支架类型: L立式(默认)						
7	其它特殊功能: V带电容类型负载; N负载无极性						
8	线圈额定电压: 6V, 12V, 24V, 36V, 48V, 60V, 72V, 84V, 120V, 150V等						

机械能力及使用环境

触点引出端M5拧紧力矩(N.m)	>2.5为宜
线圈引线方式	线头浸锡
环境温度	-40~+85°C
相对湿度	+20°C 98%
固定处的震动频率	3G、1~50Hz 振幅0.5mm
冲击	(60~100)次/分、加速度≤4g
海拔高度	2000米
安装方向	任意
防护等级	IP68

订货需知

每只净重	145克
每箱数量	50只
安装支架种类	L立式(默认)

订单下单说明

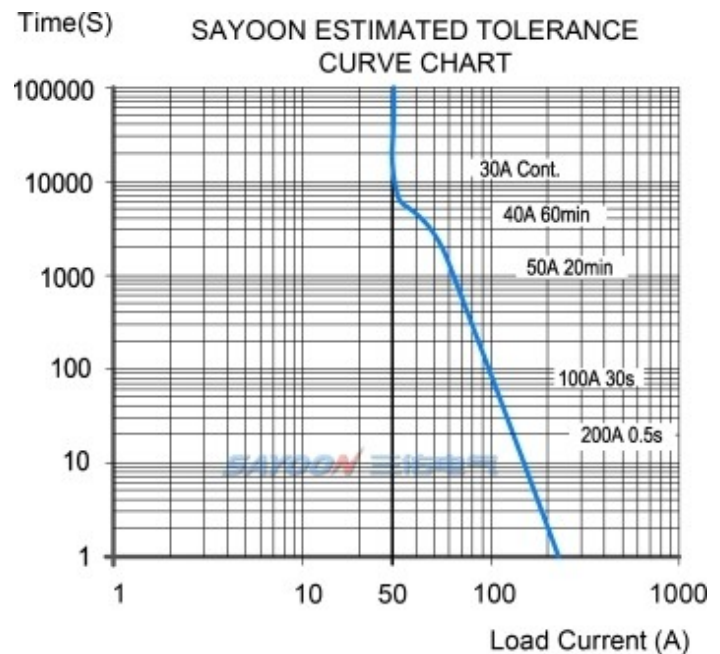
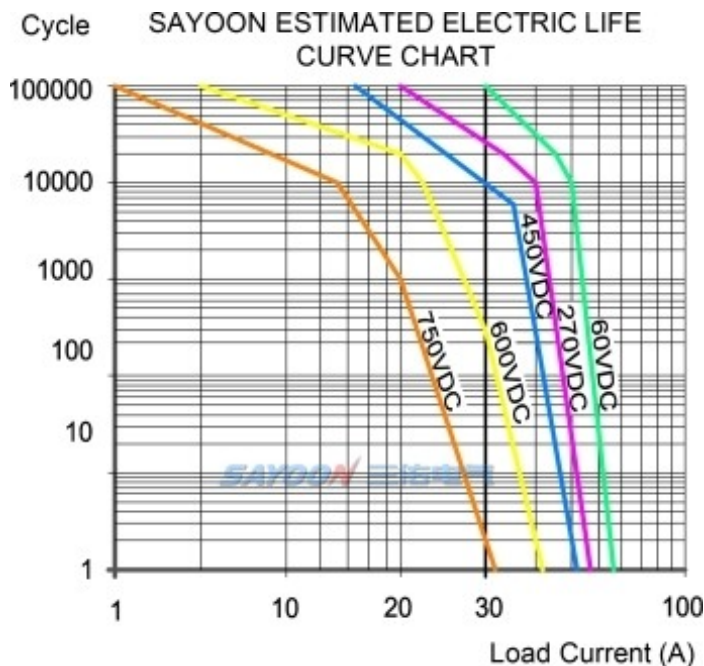
订货时请写明如下内容: 名称, 完整型号, 控制线圈电压规格, 安装架类型, 是否带辅助触头, 定货数量。例如: 高压直流接触器SEV30AD-□-□/24V 100只, 表示负载额定电流30A, 线圈控制电压24V, 不带辅助, 默认安装支架, 购买100只。特殊电压规格产品, 如用户需要可以特殊订货。

技术参数

(版本 3.26)

三佑产品型号	SEV30AD
触点形式	一常开 (或一常闭)
线圈额定电压 (DC V)	6V, 12V, 24V, 36V, 48V, 60V, 72V, 84V, 120V, 150V等
触点额定电压 (DC V)	5-1000V
触点电路额定负载电流 (DC-1)	30A
30A负载下主触点接触压降	$\geq 80\text{mV}$
(20 \pm 5) $^{\circ}\text{C}$ 下, 冷却吸合作电压 (V)	$\geq 70\%$
(20 \pm 5) $^{\circ}\text{C}$ 下, 冷却释放动作电压 (V)	$\geq 35\%$, $\leq 5\%$
40 $^{\circ}\text{C}$ 线圈工作电压范围	0.8-1.2Us
通电动作时间	20毫秒
断电释放时间	10毫秒
触点接通最大弹跳时间	10毫秒
触点断开最大弹跳时间	7毫秒
绝缘电阻	100M Ω
抗电强度	50Hz/60Hz 1800VAC 1minute
主触头最大通断能力 (通电5ms)	400A/5ms at 48V DC
线圈功耗 (W)	2-7
线圈温升 (K)	≤ 55
引出端温升 (K)	≤ 65
电寿命	参考负载特性曲线图
机械寿命	30万次
工作规范	连续
触点材料	合金
最大涌入时间	130ms
最大切换电流	300A 320VDC (1次以上)
最大切换功率	100kW
负载接线端子类型	M5螺丝

负载特性曲线图

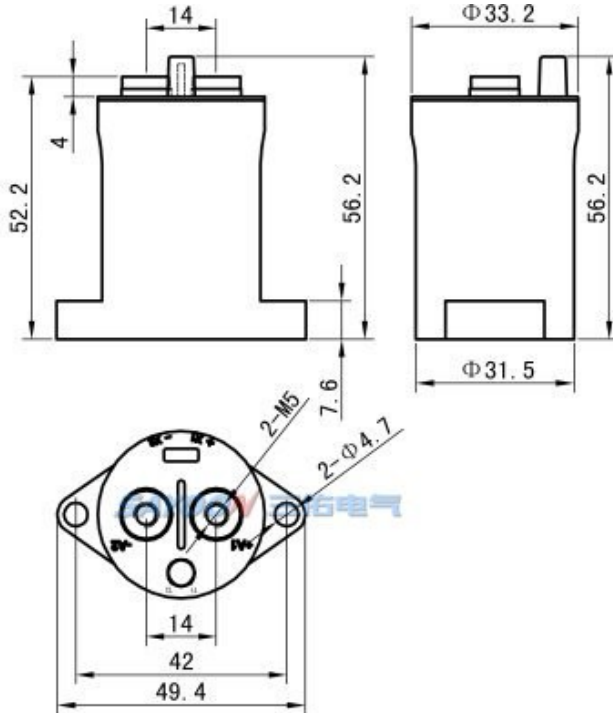


其它技术参数

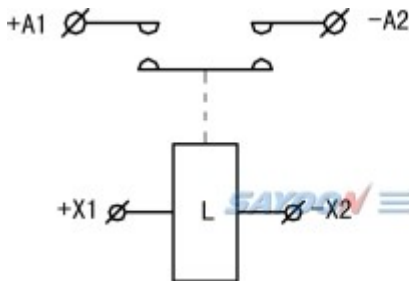
线圈接线端子类型	0.3平方硅胶导线, 长390mm
检测机构认证	CE, FCC, RoHS

注: 由于考虑到用户的使用环境不同, 要求的性能重点不同, 为更好提升产品的综合性能, 三佑可能会对直流接触器的线圈参数、起跳电压、温升等做相应调整。以上参数仅做参考, 详细请参考三佑直流接触器选用指南及使用可靠性手册。

尺寸图

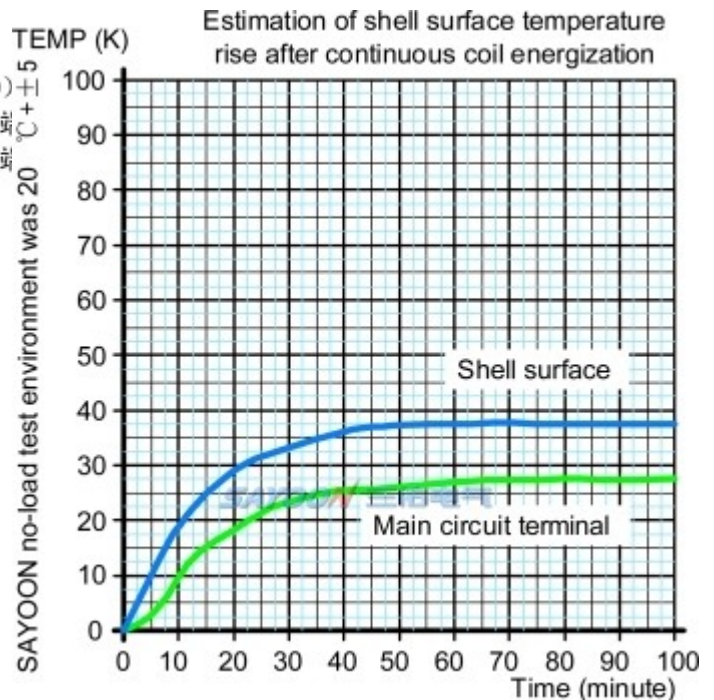


线路原理图



一路常开 (SPST 1NO)
+A1、-A2为触点接线端
+X1、-X2为线圈接线端

温升曲线图



功能特点

适用于新能源电动汽车、充电配套设施、光伏、风能发电系统、汽车空调、通讯电源、不间断电源、电镀电源等系统电控电路的开关控制,具有体积小、负载容量大、无火花,使用寿命长,维护简单等特点,深受用户欢迎。1. 直流高电压的切断能力:产品腔体内填充稀有混合气体,电弧冷却能力高;2. 控制负载能力强:具有30A-600A,工作电压范围5-1000VDC的负载能力;3. 安全:绝缘体密封结构,可在易燃或有害环境下工作,线圈和触点不会氧化和污染;4. 比同类产品体积小,质量轻,功耗小。该产品按照部标JB2286-78、JB3974-85、YD / 585-92、YD / T512-92要求;经厂内和有关试验单位试验,满足部标规范要求,用户多年使用,最大限度地满足用户需要,质量可靠。

三维数模交互展示

SEV30ADXL: <http://www.sayoon.com/v3d/p.html?type=sev50ad>