

直流电动机控制器

SDZ 有刷控制器



用途

控制有刷电机、串励电机、永磁电机，用于高尔夫球车、电瓶叉车、搬运车、牵引车、轨道车、电动平车等工业车辆，以及电动轿车、观光车等乘用车辆。

SDZ	-48	400	□	-A
1	2	3	4	5

- 1 产品型号
- 2 额定电压
- 3 额定功率
- 4 S: 霍尔加速器控制; D: 电位器控制
- 5 输入插头类型 A: 6.3插片; B: 2.8插簧

机械能力及使用环境

环境温度	-30~+85℃
相对湿度	+20℃达98%
固定处的震动频率	3G、1~50Hz 振幅0.5mm
海拔高度	2000米
安装方向	任意
防护等级	IP55

订货需知

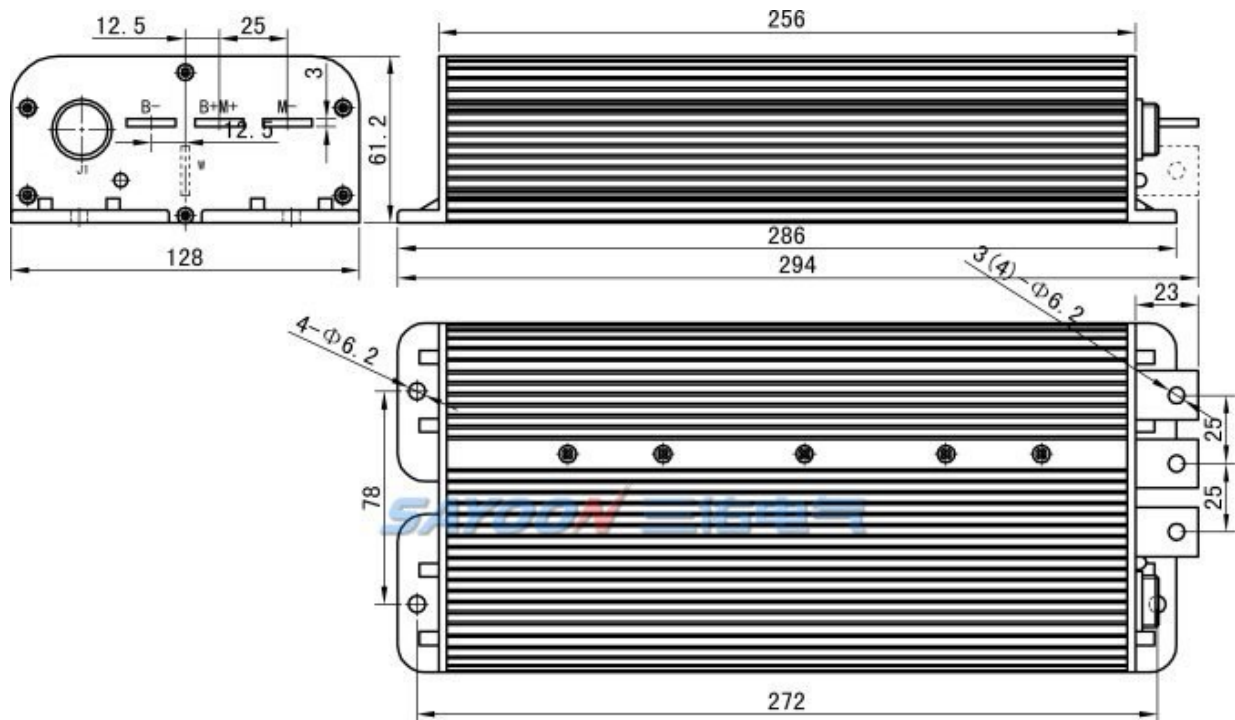
每只净重	1784克
------	-------

技术参数

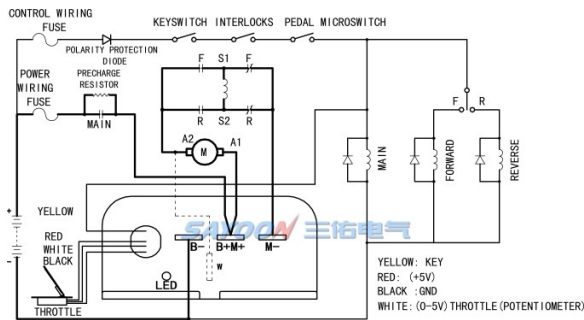
(版本 1.37)

三佑产品型号	SDZ
额定功率	3000W; 4000W; 5000W; 6000W; 8000W; 10KW
额定电压	12V; 24V-36V; 48V-60V; 72V; 84V; 96V
额定电流 (A)	100A; 130A; 160A; 200A; 260A; 330A
油门信号类型	0.8-4.2V; 0-5V; 0-5k
有效控制电压范围 (V)	1.5-3.4V
额定功耗	≤5W
油门接口类型	三线6.3插片 (默认)
检测机构认证	CE, FCC

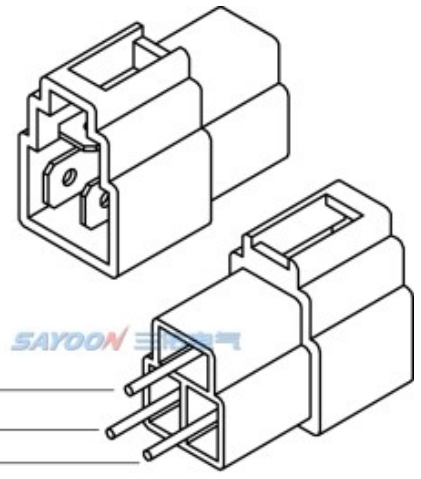
尺寸图



线路原理图



7白: 信号
8黑: 地线
9红: +5V



功能特点

功能特点:

本控制器效率大、反应速度快、寿命长、可靠性高、参数采集记忆、故障诊断等特点的智能电机控制器。与调速手把或者电子脚踏板相配合可实现对电机的平稳、无级调速,实现对电动车的精准控制。在电动车运行过程中,在出现故障时及时可靠的保护电动车与电机安全工作,具有、手把刹车未回零等功能。产品可以加装刹车断电线(黄线),来满足不同客户需求。

安装且使用维护:

1. 三佑控制器按接线图正确连接后即可正常工作,接线图见图。
2. 要在总电路安装总电源开关,并在手操作范围内。
3. 要在电机电源前安装接触器,并用刹车控制。
4. 安装车子线路的时候,电瓶在最后安装,安装电瓶前应先关闭总电源开关且让刹车有效且将车的驱动轮子抬起离地。
5. 停车和充电时应切断本装置总电源开关。
6. 防止雨淋后和受潮(受潮后使用会出现效率减低现象),并安装在干燥防水、无冲击、无高温的地方,固定牢固通。