

直流接触器

QCC15-100A 直流接触器



用途

该产品具有一路常开触点，适用于电泵、油泵、升降围板、工程机械、吊机等电控系统。

QCC15	-100A	-H	-W	/24V
1	2	3	4	5

- 1 产品型号
- 2 额定电流
- 3 安装支架类型: 无-H弧形式(默认), ME卧式
- 4 线圈出线方式: P: 6.3插片, W: M5螺丝
- 5 线圈额定电压: 6V, 12V, 24V, 36V, 48V, 60V, 72V, 84V, 120V, 150V, 220V等

机械能力及使用环境

触点引出端M8拧紧力矩(N.m)	>9.0为宜
线圈引出端M5拧紧力矩(N.m)	螺纹>2.5为宜, 插片>0.8为宜
环境温度	-25~+70°C
相对湿度	+20°C 98%
固定处的震动频率	3G、1~50Hz 振幅0.5mm
冲击	(60~100)次/分、加速度≤4g
海拔高度	2000米
安装方向	任意
防护等级	IP55

订货需知

每只净重	570克
每箱数量	50只
安装支架种类	无-H弧形式(默认), ME卧式

订单下单说明

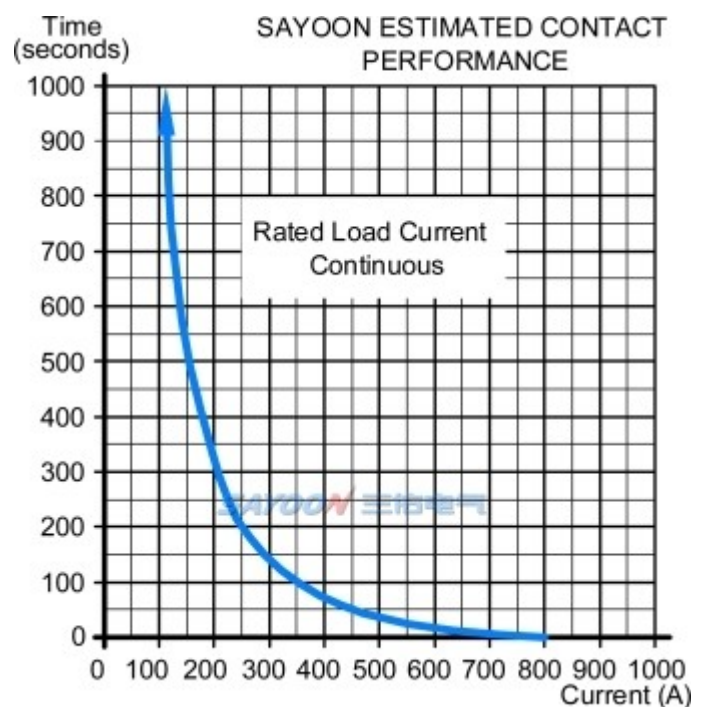
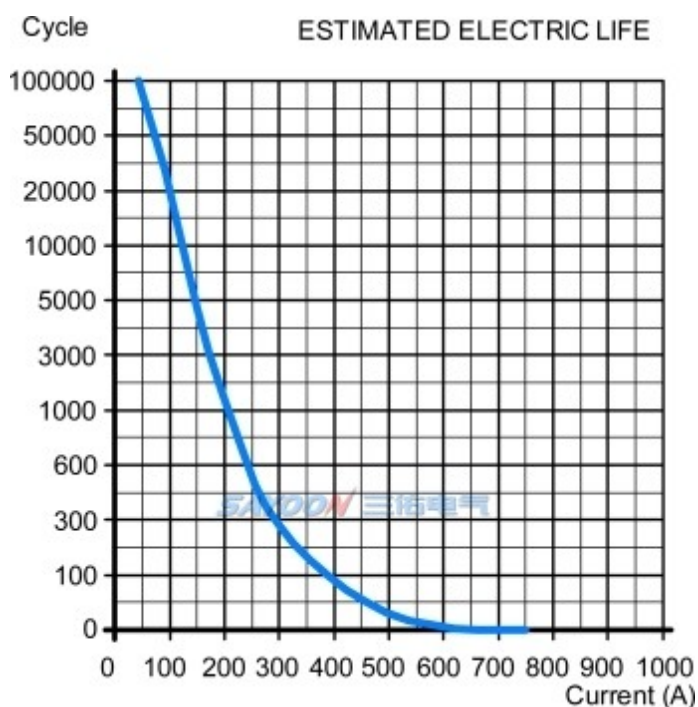
订货时请写明如下内容: 名称, 完整型号, 控制线圈电压规格, 安装架类型, 是否带辅助触头, 定货数量。例如: 直流接触器 SDC15-100A/24V 100只, 表示负载额定电流100A, 线圈控制电压24V, 不带辅助, 默认安装支架, 购买100只。特殊电压规格产品, 如用户需要可以特殊订货。

技术参数

(版本 1.60)

三佑产品型号	QCC15-100A
触点形式	一常开
线圈额定电压(DC V)	6V, 12V, 24V, 36V, 48V, 60V, 72V, 84V, 120V, 150V, 220V等
触点额定电压(DC V)	≤80V
触点48V电路额定负载电流(DC-1)	100A
100A负载下主触点接触压降	≧80mV
(20±5)°C下, 冷却吸合动作电压(V)	≧70%
(20±5)°C下, 冷却释放动作电压(V)	≧35%, ≦5%
40°C线圈工作电压范围	0.8-1.2Us
通电动作时间	30毫秒
断电释放时间	5毫秒
触点接通最大弹跳时间	10毫秒
触点断开最大弹跳时间	3毫秒
绝缘电阻	20MΩ
抗电强度	50Hz/60Hz 1000VAC 1minute
主触头最大通断能力(通电5ms)	600A/5ms at 48V DC
线圈功耗(W)	IN: 18-30(默认)/CO: 9-15
线圈温升(K)	≤80
引出端温升(K)	≤65
电寿命	2万次
机械寿命	30万次
工作规范	短时(默认)或者连续

负载特性曲线图

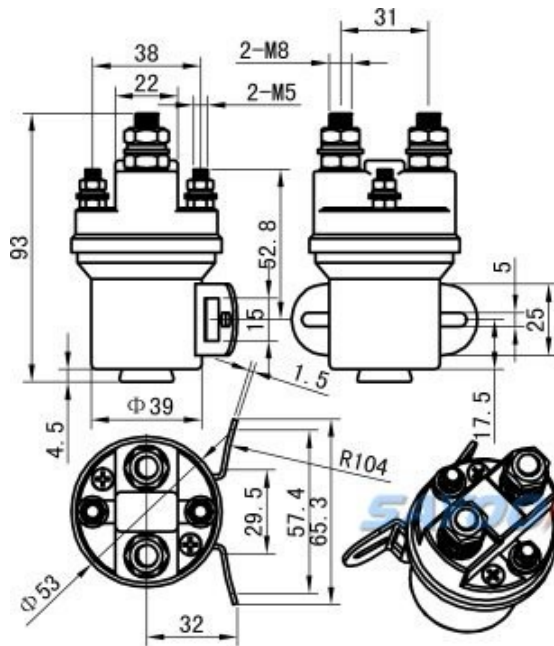


其它技术参数

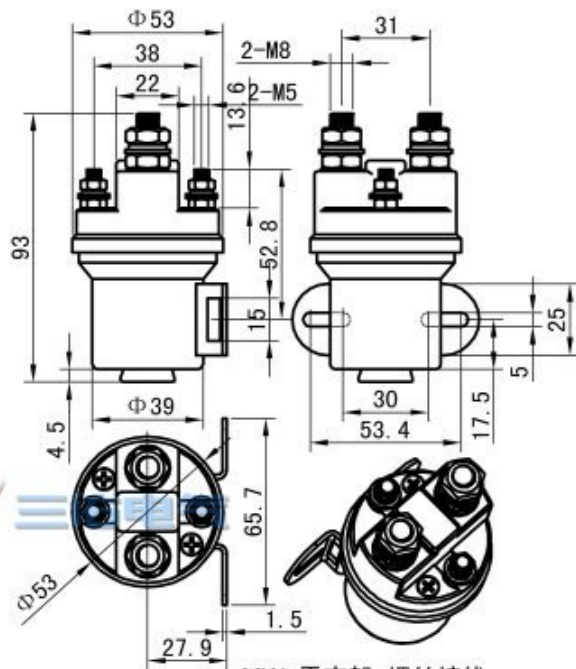
触点材料	银合金
负载接线端子类型	M8螺丝
线圈接线端子类型	M5螺丝 或 6.3mm插片
检测机构认证	CE, FCC

注: 由于考虑到用户的使用环境不同, 要求的性能重点不同, 为更好提升产品的综合性能, 三佑可能会对直流感触器的线圈参数、起跳电压、温升等做相应调整。以上参数仅供参考, 详细请参考三佑直流感触器选用指南及使用可靠性手册。

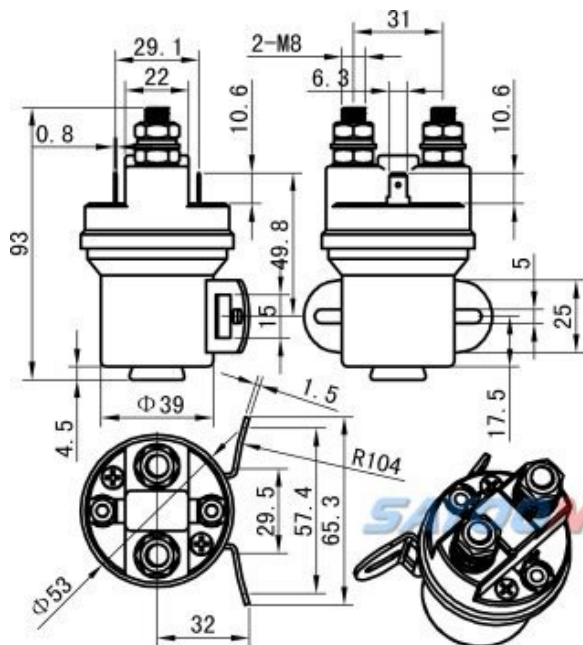
尺寸图



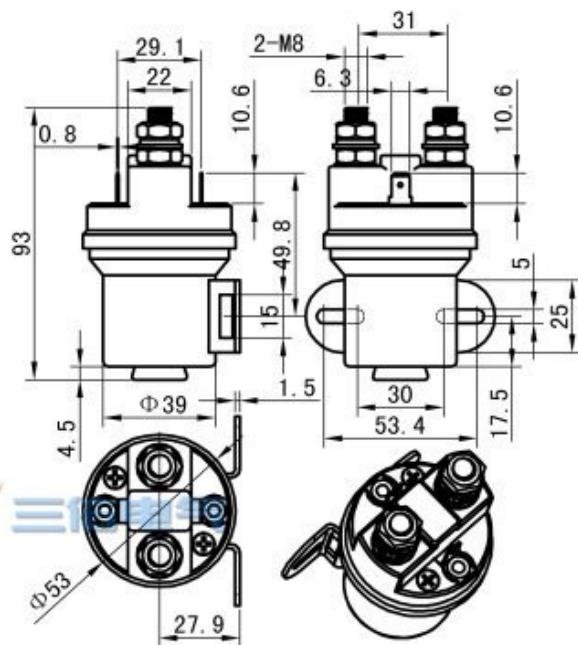
HW 圆弧支架 螺丝接线
HW Arc fixing method, thread



MW 平支架 螺丝接线
MW Flat support, thread

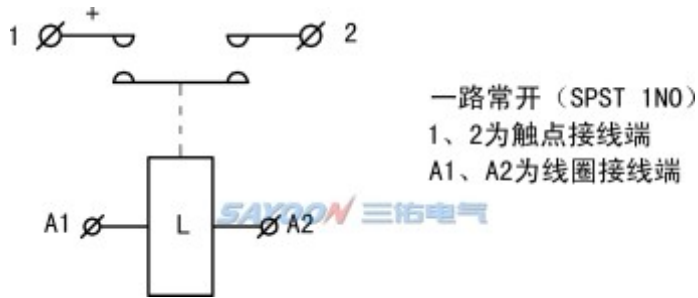


HP 圆弧支架 插片接线
HP Arc fixing method, Spade terminals

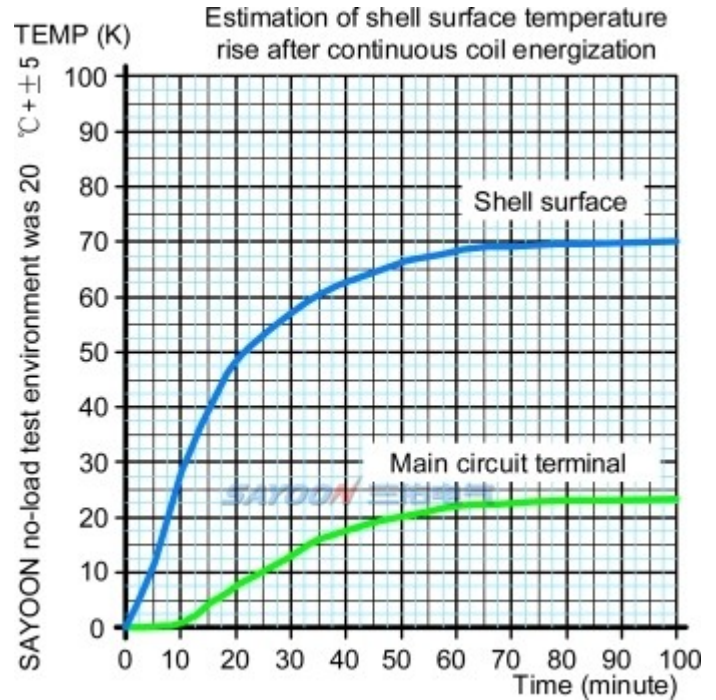


MP 平支架 插片接线
MP Flat support, Spade terminals

线路原理图



温升曲线图



功能特点

适用于电泵、电瓶车、牵引车、挖掘机、砖瓦机、清洁车、汽车空调、通讯电源、不间断电源、电镀电源等系统电控电路的开关控制，具有体积小、负载容量大，使用寿命长，维护简单等特点，深受用户欢迎。该产品按照部标JB2286-78、JB3974-85、YD / 585-92、YD / T512-92要求；经厂内和有关试验单位试验，满足部标规范要求，用户多年使用，最大限度地满足用户需要，质量可靠。

三维数模交互展示

QCC15-100A-H-P: <http://www.sayoon.com/v3d/p.html?type=sd15-100a-hp>

QCC15-100A-H-W: <http://www.sayoon.com/v3d/p.html?type=sd15-100a-hw>

QCC15-100A-M-P: <http://www.sayoon.com/v3d/p.html?type=sd15-100a-mp>

QCC15-100A-M-W: <http://www.sayoon.com/v3d/p.html?type=sd15-100a-mw>